

# **EROTTIMET, KAIVOT, PUMPPAAMOT**

## **ASENNUSOHJEET**



## Huoltokaivo

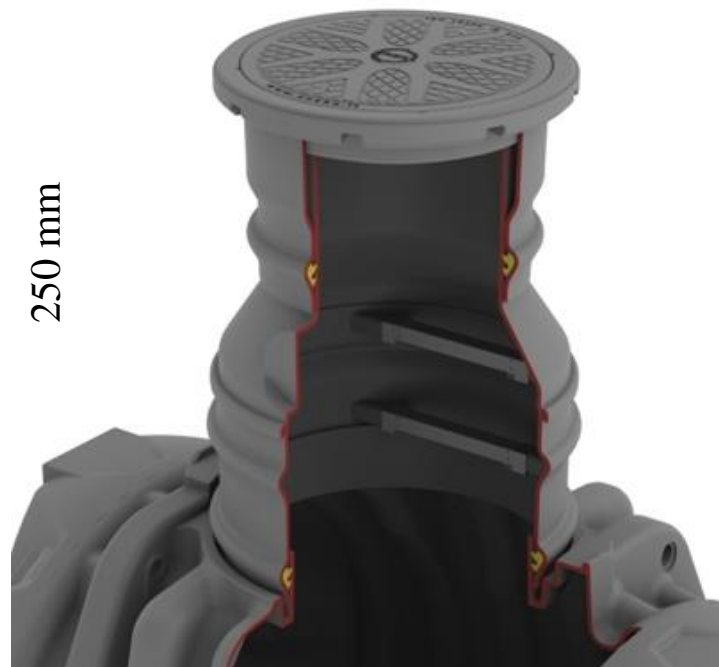
Huoltokaivo on valittavissa asennuspaikan/tavan mukaan, huoltokaivo on säädettävä teleskooppisesti aina välillä 250mm. Alla olevasta taulukosta näkyy vakiomalliset vaihtoehdot.

Kansivaihtoehtoja on saatavilla aina kuormitusluokista A15 - D400 saakka ja täyttävät standardin EN 124 sekä EN 476 jossa säiliön vapaa-aukko tulee olla vähintään 600mm.

Asennuksessa on otettava huomioon, että säiliön ja huoltoputken, sekä huoltoputken ja teleskooppiosan väliset tiivisteet menevät tiiviisti paikoilleen.

*Taulukko 5 .Huoltokaivo*

Huoltok.	H1.00	H1.25	H1.50	H1.75	H2.00	H2.25	H2.50
korkeus mm	800... 1000	1000...1250	1250...1500	1500...1750	1750...2000	2000...2250	2250...2500



*Kuva 11. Huoltokaivo*

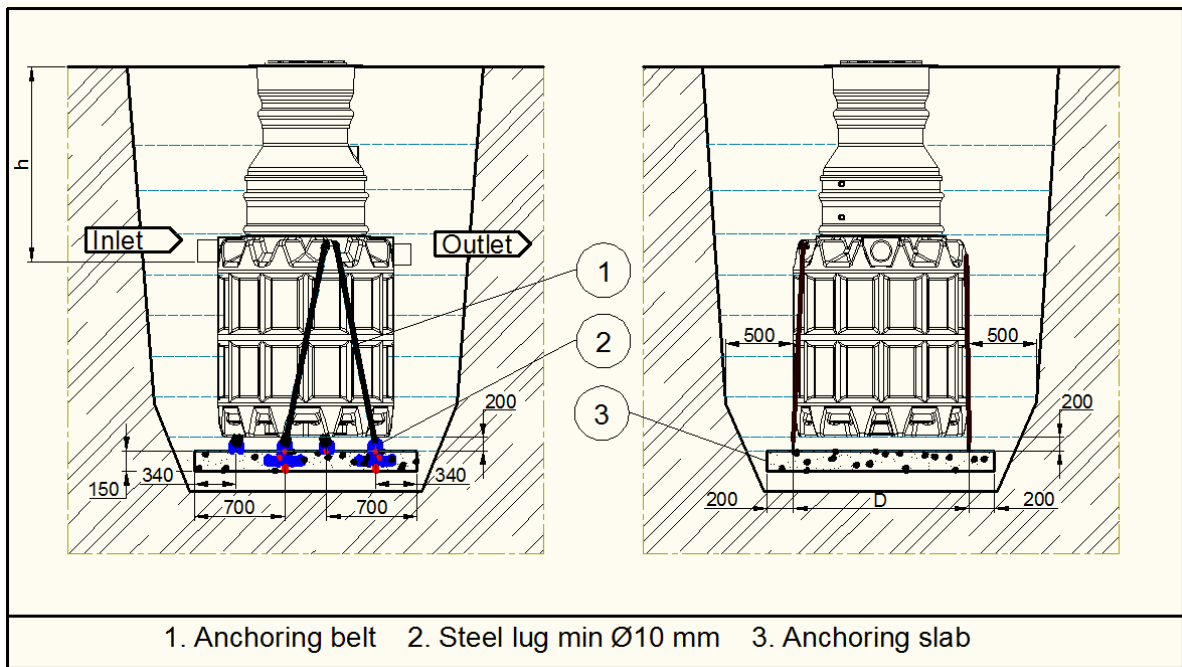
## Asennus

### Kuljetus

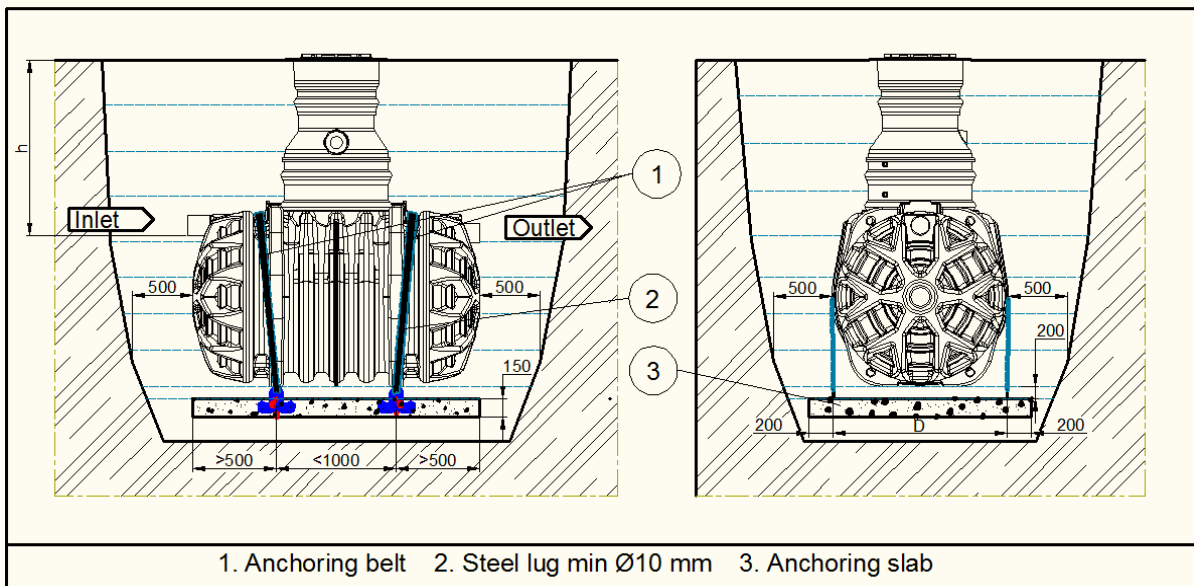
Säiliöt on syytä kuljettaa pystyasennossa kuljetus-alustaan kiinnitettynä. Säiliöt nostetaan säiliön yläosassa olevista nosto korvakkeista/narulenkkeistä. Tarkista ennen asennusta ettei säiliöön ole kohdistunut kuljetusvaurioita.

### Asentaminen

1. Varaa riittävästi tilaa kaivon ympärille asennusta varten, kuitenkin vähintään 50cm.
2. Ankkurointilaatta valetaan kaivannon pohjalle tiivistetyn 30cm vahvuisen tasoitetun kivettömän hiekkapedin päälle.
3. Kaivo ankkuroidaan venymättömillä ankkurointiliinoilla asennuskuvien mukaisesti (kuva 12-13)
4. Kaivon liikkumisen estämiseksi pohjaveden tasolla tulee säiliö täyttää vedellä asennuksen helpottamiseksi. Tiivistä erottimen jalasten viereinen hiekkakerros huolellisesti. Jatka kaivon tiivistämistä 20cm keroksin.
5. Kytke liitokset viemäriverkkoon huolellisesti. Asenna huoltokaivo pystysuoraan asennuskaulukseen ja tarkista että tiiviste on paikoillaan ja tiivis. Jatka hiekkatiivistystä 40cm välein. Muista tuoda huoltokaivoon sähköputki kaapeleita varten.
6. Ennen lopullista täyttöä asennetaan teleskooppiosa johon kansi on kiinnitetty valmiiksi paikoilleen, tarkasta että tiiviste menee kunnolla paikoilleen, käytä tarvittaessa liukuainetta. Säädä kansi valmiin pinnan tasalle teleskooppia säätämällä.
7. Keskiraskaan/raskaan liikenteen vaikutusalueella olevan kaivon yläpuolelle on valettava kuormantasauslaatta.



Kuva 12. Pystymallisen kaivon asennus



Kuva 13. Vaakamallisen kaivon asennus

### Ankkurointilaatta

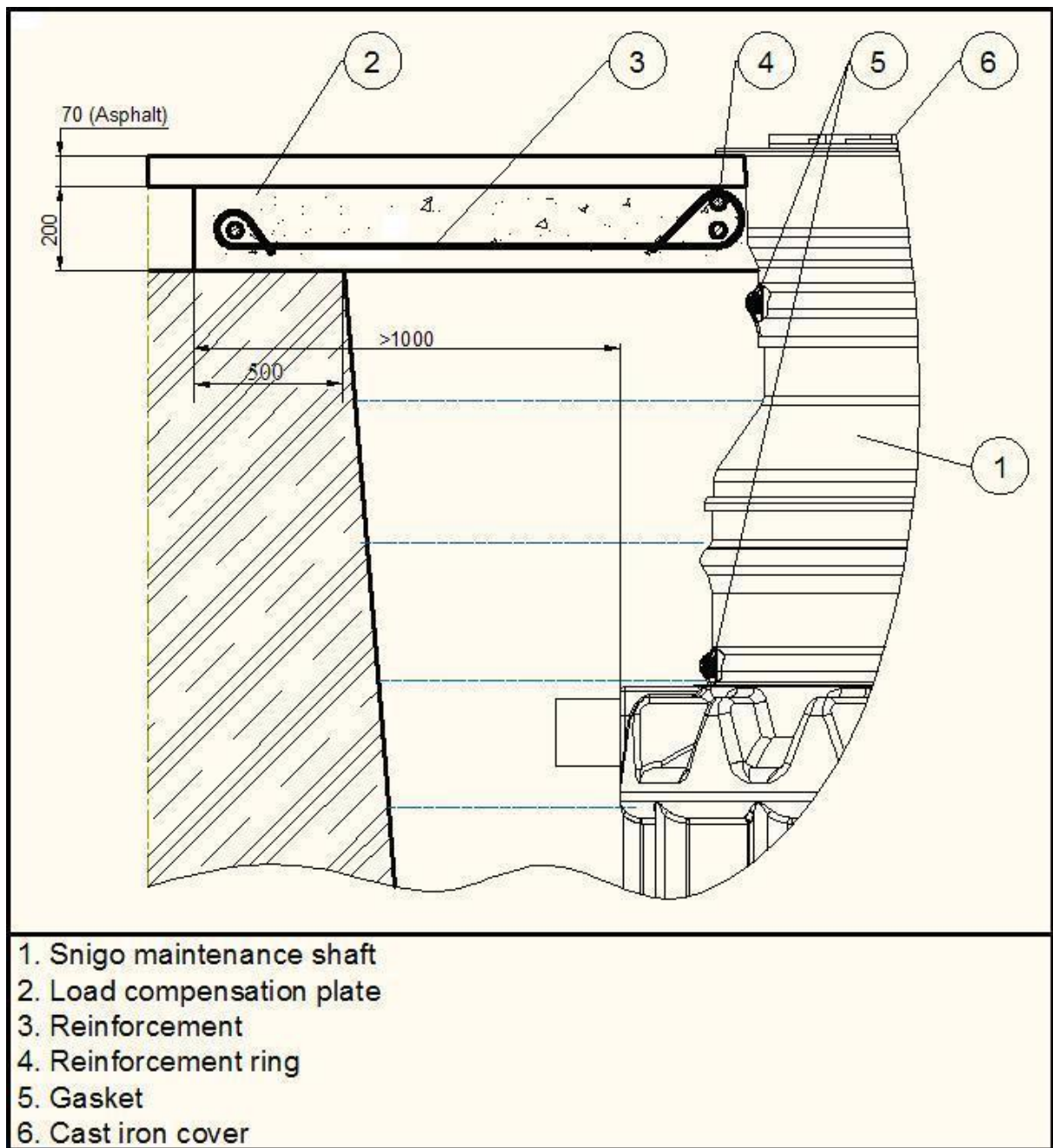
Materiaali: betoni K30-2

Teräsvahvikkeet: Ø 10 mm min.

Laatan mitoitus: pituus = tankin pituus

leveys = tankin halkaisija + 400 mm

paksuus = 150 mm



Kuva 14. Kuormantasauslaatta

Kuormantasauslaatta

materiaali: säänkestävä betoni K30-2

Teräsvahvikkeet: Ø 10 mm min.

Mitat: säiliön halkaisija + 2 m, paksuus 200 mm